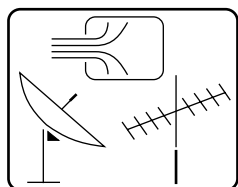
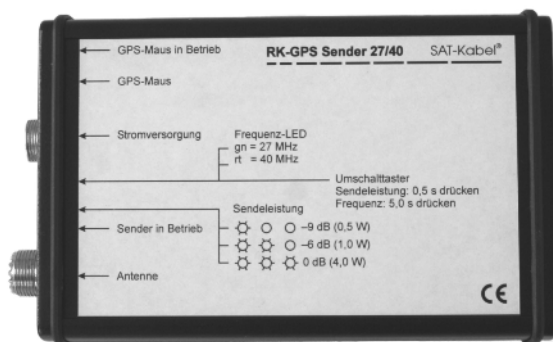


BEDIENUNGSANLEITUNG

RK-GPS Sender

Rückkanal-GPS Sender 27/40 MHz



SAT-Kabel®

Satelliten- und Kabelfernsehanlagen/Industrievertretung GmbH
Chemnitzer Straße 11 · 09217 Burgstädt

Wir bedanken uns für den Kauf dieses Produktes der Firma SAT-Kabel®.

Allgemein

Der RK-GPS Sender ist ein Bestandteil des RK-GPS-Messsystems für EMV-Messungen an Hausverteilanlagen im Rückkanalbereich. Dieses System dient dem Feststellen von Ein- und Abstrahlungen durch Leckstellen in den Hausverteilungen einer CATV-Anlage.

Lieferumfang

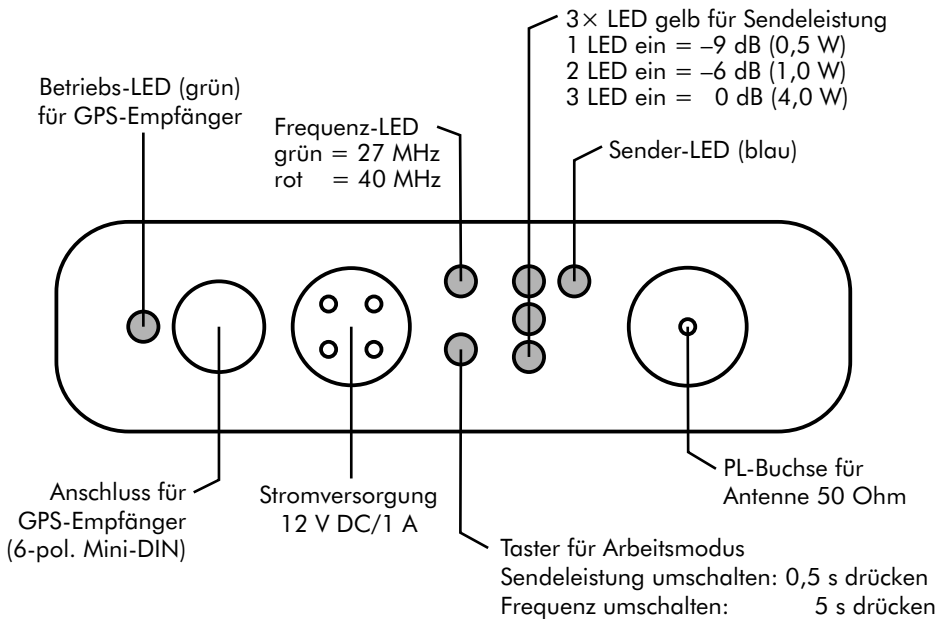
1 RK-GPS Sender
1 Kunstledertasche

Bedienungsanleitung

Technische Daten

Frequenzbereiche	26,7–27,7 MHz und 40,0–41,0 MHz, umschaltbar
HF-Ausgangsleistung	4 W (0 dB), 1 W (-6 dB), 0,5 W (-9 dB), schaltbar
Antennenimpedanz	50 Ohm
Modulationshub FM	2,2 kHz
Oberwellenunterdrückung	85 dB (4×10^{-9} W)
Aussendung GPS-Daten	aller 2 s
Stromversorgung	12 V DC/1 A
Abmessungen (ohne Tasche)	175 × 135 × 38 [mm]
Gewicht	ca. 0,4 kg

Funktionselemente (schematisch)



Antennenabgleich

Für einen Antennenabgleich kann der Sender auf Dauerbetrieb geschaltet werden. Dazu ist der Taster während der Zuschaltung der Betriebsspannung gedrückt zu halten. Für den Normalbetrieb ist der Sender anschließend aus- und wieder einzuschalten.

Zur Beachtung!

Das Gerät ist:

- Nicht extremer Sonneneinstrahlung, Hitze und extremer Kälte aussetzen!
- Der Arbeitstemperaturbereich beträgt 0 °C bis +40 °C
- Belastungen durch Stöße und Herunterfallen sind zu vermeiden.

Reinigung und Pflege

Die Gehäuseoberflächen können mit einem trockenen, weichen und fusselneutren Tuch gereinigt werden. Zur Reinigung KEINE aggressiven Lösungsmittel verwenden.

Garantie

Stand Juli 2006

Für das Gerät wird eine Haltbarkeitsgarantie (nachfolgend Garantie genannt) zu nachstehenden Bedingungen eingeräumt:

- Diese Garantie gilt für in Deutschland erworbene Neugeräte.
- Neugeräte und deren Komponenten, die aufgrund von Fabrikationsfehlern und/oder Materialfehlern innerhalb von 24 Monaten ab Kauf einen Defekt aufweisen, werden von SAT-Kabel® repariert oder bei unwesentlichen Gebrauchsspuren gegen ein entsprechendes Gerät ausgetauscht.
- Für Verschleißteile, wie Akkus, Tastaturen, Gehäuse, Taschen, Anschlusskabel gilt diese Garantie für 6 Monate ab Kauf
- Der Garantieanspruch erlischt bei Eingriffen durch den Käufer oder durch Dritte.
- Schäden, die durch unsachgemäße Behandlung oder Bedienung, durch falsches Aufstellen oder Aufbewahren, durch unsachgemäßen Anschluss oder Montage entstanden sind, fallen nicht in die Garantieleistung.
- Die nichtgerechtfertigte Inanspruchnahme unseres Service berechnen wir mit den für unsere Dienstleistungen üblichen Entgelt für Material, Arbeitszeit und Versandkosten.
- Reparaturen werden nur mit ausgefülltem Servicebegleitschein ausgeführt.

(Vordrucke für Servicebegleitscheine und weitere Informationen in den AGB unter: www.sat-kabel.de)

SAT-Kabel®

Satelliten- und Kabelfernsehanlagen/Industriervertretung GmbH

Telefon: +49(0) 3724 6665-0

Telefax: +49(0) 3724 6665-44

e-Mail: info@sat-kabel.de

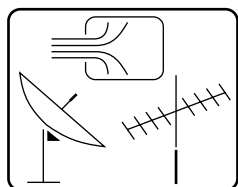
Internet: www.sat-kabel.de

Irrtümer sowie Änderungen im Zuge technischer Weiterentwicklung vorbehalten!

BEDIENUNGSANLEITUNG

RK-GPS Empfänger

Rückkanal-GPS Empfänger 27/40 MHz



SAT-Kabel[®]

Satelliten- und Kabelfernsehanlagen/Industrievertretung GmbH
Chemnitzer Straße 11 · 09217 Burgstädt

Wir bedanken uns für den Kauf dieses Produktes der Firma SAT-Kabel®.

Allgemein

Der RK-GPS Empfänger ist ein Bestandteil des RK-GPS-Messsystems für EMV-Messungen an Hausverteilanlagen im Rückkanalbereich. Dieses System dient dem Feststellen von Ein- und Abstrahlungen durch Leckstellen in den Hausverteilungen einer CATV-Anlage.

Lieferumfang

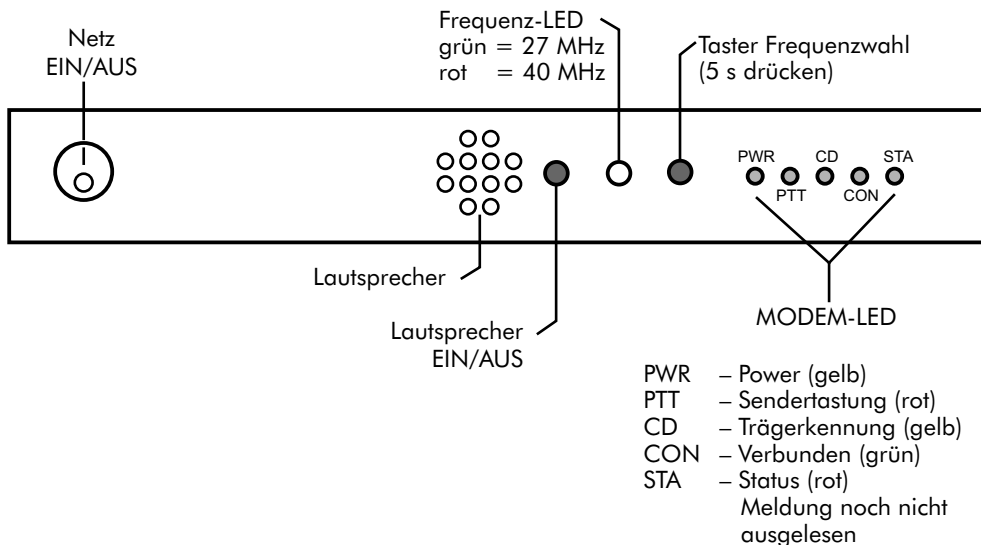
1 RK-GPS Empfänger

Bedienungsanleitung

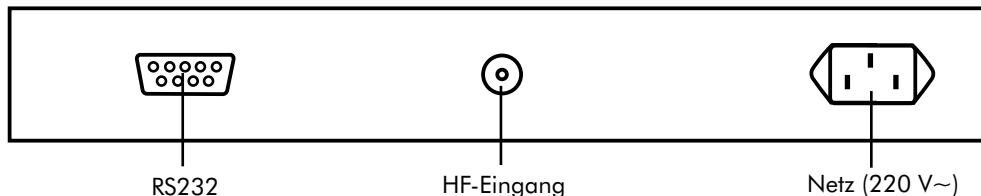
Technische Daten

Frequenzbereiche	26,7–27,7 MHz und 40,0–41,0 MHz, umschaltbar aktuell: 27,2 MHz, 40,675 MHz
HF-Eingang	F-Buchse, 75 Ohm
Empfindlichkeit	5 dB(μ V)
Selektivität	$\pm 3,5$ kHz/–6 dB, ± 10 kHz/–85 dB
ZF-Frequenzen	455 kHz, 10,7 MHz
NF-Ausgangsspannung	300 mV
Stromversorgung	220 V AC/0,4 A
Abmessungen	485(19") \times 44(1HE) \times 230 [mm]
Gewicht	2,8 kg

Funktionselemente Front (schematisch)



Funktionselemente Rückseite (schematisch)



Zur Beachtung!

Das Gerät ist:

- Nicht extremer Sonneneinstrahlung, Hitze und extremer Kälte aussetzen!
- Der Arbeitstemperaturbereich beträgt 0 °C bis +40 °C
- Belastungen durch Stöße und Herunterfallen sind zu vermeiden.

Reinigung und Pflege

Die Gehäuseoberflächen können mit einem trockenen, weichen und fusselreien Tuch gereinigt werden. Zur Reinigung KEINE aggressiven Lösungsmittel verwenden.

Garantie

Stand Juli 2006

Für das Gerät wird eine Haltbarkeitsgarantie (nachfolgend Garantie genannt) zu nachstehenden Bedingungen eingeräumt:

- Diese Garantie gilt für in Deutschland erworbene Neugeräte.
- Neugeräte und deren Komponenten, die aufgrund von Fabrikationsfehlern und/oder Materialfehlern innerhalb von 24 Monaten ab Kauf einen Defekt aufweisen, werden von SAT-Kabel® repariert oder bei unwesentlichen Gebrauchsspuren gegen ein entsprechendes Gerät ausgetauscht.
- Für Verschleißteile, wie Akkus, Tastaturen, Gehäuse, Taschen, Anschlusskabel gilt diese Garantie für 6 Monate ab Kauf
- Der Garantieanspruch erlischt bei Eingriffen durch den Käufer oder durch Dritte.
- Schäden, die durch unsachgemäße Behandlung oder Bedienung, durch falsches Aufstellen oder Aufbewahren, durch unsachgemäßen Anschluss oder Montage entstanden sind, fallen nicht in die Garantieleistung.
- Die nichtgerechtfertigte Inanspruchnahme unseres Service berechnen wir mit den für unsere Dienstleistungen üblichen Entgelt für Material, Arbeitszeit und Versandkosten.
- Reparaturen werden nur mit ausgefülltem Servicebegleitschein ausgeführt.

(Vordrucke für Servicebegleitscheine und weitere Informationen in den AGB unter: www.sat-kabel.de)

SAT-Kabel®

Satelliten- und Kabelfernsehanlagen/Industriervertretung GmbH

Telefon: +49(0) 3724 6665-0

Telefax: +49(0) 3724 6665-44

e-Mail: info@sat-kabel.de

Internet: www.sat-kabel.de

Irrtümer sowie Änderungen im Zuge technischer Weiterentwicklung vorbehalten!